

تاریخ ویرایش : ۱۳۸۶/۱۱/۱۱

شماره ویرایش :

صفحه :



شرکت توزیع نیروی برق استان همدان

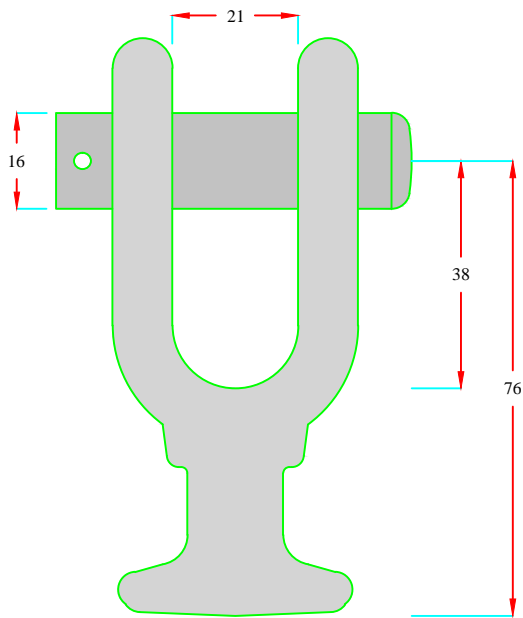
شبکه فشار متوسط هوایی و زمینی

کد مدرک :

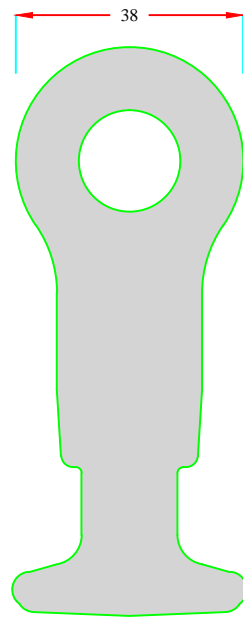
کد کالا :

نام کالا : (رکاب گوشکوبی ، بال کوبی)
نوعی رکابی

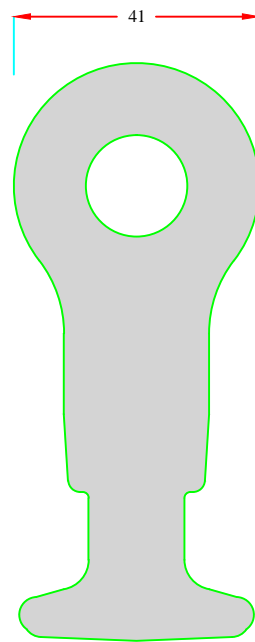
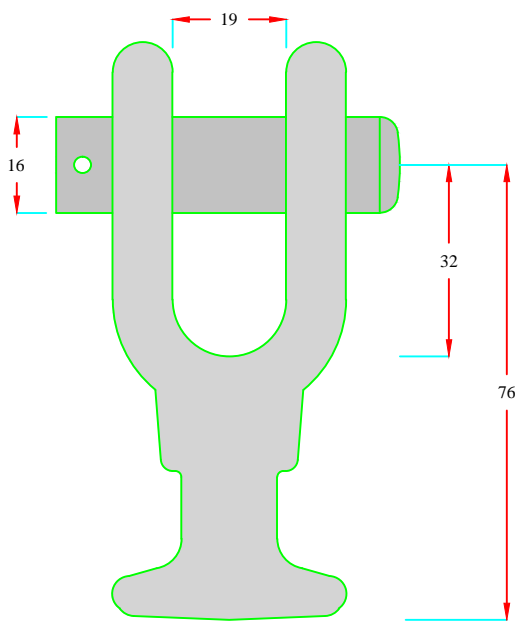
نمای روبرو



نمای بغل



۱۳۶۰۰ کیلوگرم



۸۲۰۰ کیلوگرم

توجه :

- ابعاد به میلیمتر است .
- جنس از فولاد ساخته شده و طبق مشخصات A-153 مربوط به ASTM بصورت گرم گالوانیزه شده است .

تایید :

تصویب :

ترسیم :